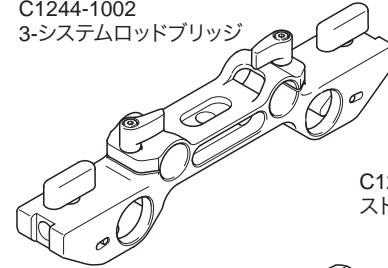
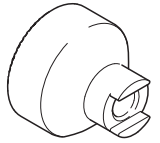


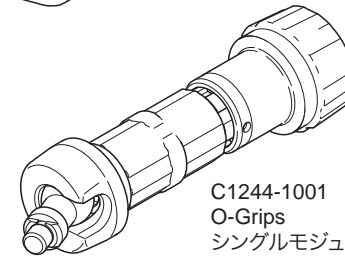
C1244-1002  
3-システムロッドブリッジ



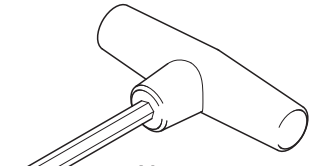
C1244-1004  
ストップ/スタートスイッチ



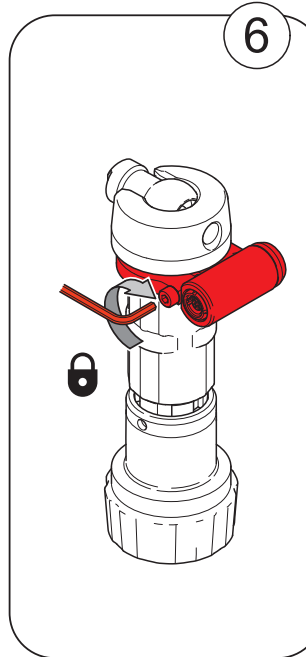
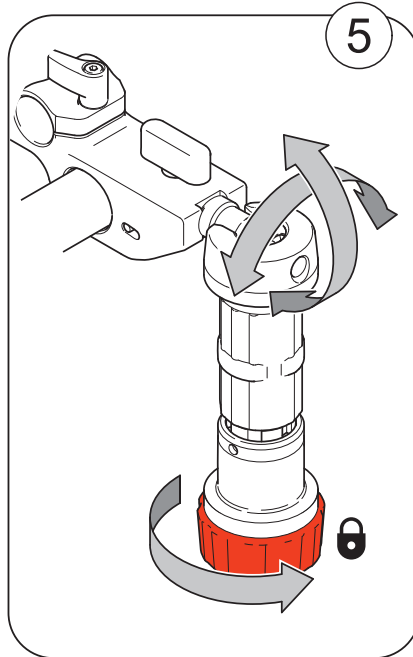
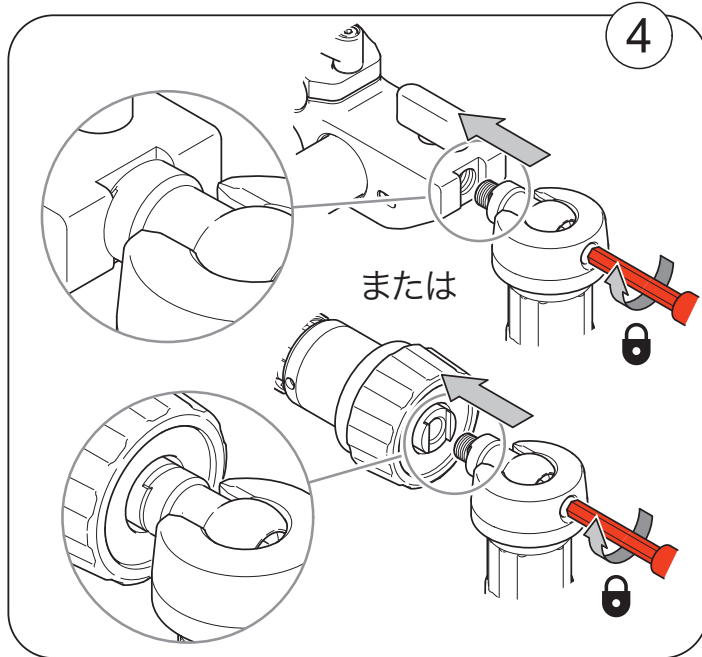
C1244-1003  
ロゼット



C1244-1001  
O-Grips  
シングルモジュール



M805-008  
六角レンチ



### ありがとうございます

OConnorアクセサリ製品をお買い上げいただきありがとうございます。

### O-Gripsテクニカルデータ

構造: チタンコア  
 負荷容量(最大): 20 kg (44 lbs)  
 ロッド取り付け(O-Gripsブリッジ使用時): 15 mm スタジオ/  
 19 mm スタジオ/  
 15 mm LWS

アタッチメント: 3/8"ステンレストップスクリューと  
 3/8"ボトムスレッド  
 5mm六角レンチを使用し、素早く簡単に取  
 付け取り外し。

オプションアクセサリを使用し、あらゆるカメラ構成に対応可能  
 カスタムアプリケーションに対応する継ぎ足し可能なモジュラ  
 デザイン。

### お手伝いは?

お手伝いは必要ですか? ウェブサイトにアクセスし、お近くの  
 サポートセンターへ連絡ください(会社名・連絡先)。

O-Gripsをどのように使うか、奨励するアイデアは必要ですか?

O-Gripsアプリケーションギャラリーを参照ください O-Gripsを様  
 々な状況で使用したすばらしいアイデアの製品ページです。